

Pilnīgi automātisks espresso aparāts

Lietotāja rokasgrāmata

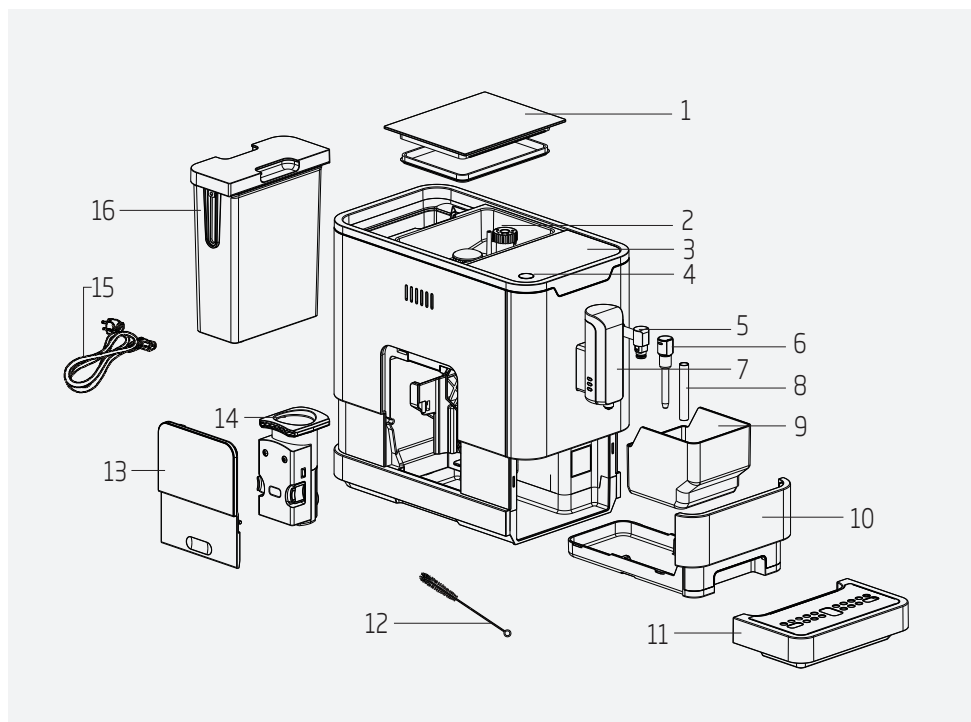


CEG3192B

Latviešu

01M-8813573200-2718-01

beko



1. Kafijas pupiņu tvertnes vāks
2. Kafijas pupiņu tvertne
3. Vadības panelis
4. Ieslēgšanas/izslēgšanas poga
5. Tvaika sprausla
6. Sprauslas vāciņš
7. Regulējams kafijas snīpis
8. Metāla caurule
9. Kafijas biezumu tvertne
10. Iekšējā pilēšanas paplāte
11. Ārējās pilēšanas paplāte
12. Tīrīšanas birste
13. Apkopes durtiņas
14. Gatavotājs
15. Strāvas vads
16. Ūdens tvertne

Tehniskie dati

Strāvas padeve:

220-240 V~, 50-60 Hz

Jauda: 1350 W

Mēs paturam tiesības veikt tehniskas un konstrukcijas izmaiņas.

Visas nosauktās produkta vērtības un drukāto informāciju ievāc pēc mērījumiem laboratorijā pēc attiecīgajiem standartiem. Šīs vērtības var atšķirties atkarībā no lietošanas un vides apstākļiem.

Lūdzu, sāciet ar šīs lietotāja rokasgrāmatas izlasīšanu!

Dārgie klienti,

Paldies, ka izvēlējāties Beko produktu. Mēs ceram, ka šis produkts, kas ražots ar jaunāko augstas kvalitātes tehnoloģiju, jums sniegs vislabākos rezultātus. Tādēļ, pirms sākat to lietot, rūpīgi izlasiet visu lietotāja rokasgrāmatu un pārējo dokumentāciju un saglabājiet to lietošanai turpmāk. Nododot produktu citam lietotājam, kopā ar to nododiet arī lietotāja rokasgrāmatu. Ievērojiet visus brīdinājumus un informāciju lietotāja rokasgrāmatā.

Simbolu nozīme

Dažādās šīs rokasgrāmatas sadaļās izmantoti tālāk norādītie simboli:



Svarīga informācija vai noderīgi padomi par lietošanu.



BĪSTAMI: Brīdinājumi par dzīvībai un īpašumam bīstamām situācijām.



BRĪDINĀJUMS: Brīdinājums nozīmē potenciāli bīstamu situāciju.



UZMANĪBU: Brīdinājums nozīmē potenciālu kaitējumu īpašumam.



Šī prece ir ražota videi draudzīgās, mūsdienīgās rūpnīcās.

1 Svarīgi norādījumu par drošību unvidi

Šajā sadaļā ir norādes, kas palīdzēs pasargāt sevi no traumām un īpašumu bojājuma. Šo instrukciju neievērošanas gadījumā garantija zaudē spēku.

1.1 Elektriskās strāvas draudi

Elektriskās strāvas draudi dzīvībai! Saskare ar dzīvviadiem un detaļām var novest pie nopietnām traumām un pat nāves!

Ievērojiet šos drošības pasākumus, lai izvairītos no elektrošoka:

- Nelietojiet kafijas aparātu, ja kabelis vai kontaktligzda ur bojāta.
- Pirms atkārtotas lietošanas kabelis jānomaina kvalificētam elektriķim.
- Neatveriet kafijas aparāta korpusu. Pastāv elektrošoka risks, ja pieskaras savienojumiem un/vai maina elektrisko un mehānisko konfigurāciju.
- Pirms kafijas pupiņu tvertnes tīrīšanas atvienojiet ierīci no strāvas padeves. Rotējoša kafijas smalcinātāja bīstamība!

1.2 Apdegumu un applaucējumu draudi

Kafijas aparāta daļas darbības laikā var stipri sakarst! Pagatavotie dzērieni un tvaiks ir ļoti karsts! Ievērojiet šos drošības pasākumus, lai izvairītos no apdegumiem un applaucējumiem:

- Nepieskarieties metāla detaļām un kafijas snīpijiem.
- Izvairieties no karstā tvaika tieša kontakta ar ādu, skalojot, tīrot vai atkalķojot ūdeni.

1.3 Svarīgi drošības pasākumi

Ievērojiet šos drošības pasākumus, lai nodrošinātu drošu kafijas aparāta darbību:

- Nekad nespēļējieties ar iepakojuma materiālu. Nosmakšanas risks.
- Pirms lietošanas pārbaudiet, vai kafijas aparātam nav redzamu bojājumu pazīmju. Nelietojiet bojātu kafijas aparātu.

1 Svarīgi norādījumu par drošību unvidi

- Ja vads ir bojāts, tas jānomaina ražotāja pilnvarotam servisa aģentam, lai izvairītos no bīstamības. Lūdzu, sazinieties ar ražotāju vai klientu apkalpošanas centru.
- Kafijas aparāta remonts jāveic tikai ražotāja pilnvarotam speciālistam. Nepilnvarots remonts var apdraudēt lietotāju. Turklāt tas atceļ garantiju.
- Garantijas laikā remontu drīkst veikt tikai ražotāja pilnvaroti servisa centri, citādi tālāku bojājumu garantija tiek atcelta.
- Bojātās daļas var aizvietot ar oriģinālām rezerves daļām. Tikai oriģinālās rezerves daļas nodrošina pienācīgus drošības standartus.
- Šo ierīci drīkst lietot bērni vecumā no 8 gadu vecuma un cilvēki ar ierobežotām fiziskām, maņu un garīgām spējām un/ vai bez pieredzes un zināšanām cilvēka, kas prot droši lietot ierīci un saprot potenciālos draudus, uzraudzībā. Bērni nedrīkst ar iekārtu rotaļāties. Bērni nedrīkst veikt tīrīšanu un apkopi, izņemot, ja viņi ir sasnieguši 8 gadu vecumu un tiek uzraudzīti.
- Šo ierīci ir paredzēts izmantot mājāsaimniecībā un tai līdzīgos apstākļos, piemēram:
 - darbinieku virtuvēs veikalos, birojos un citās darba vidēs, lauku mājās, viesnīcu numuros, moteļos un citās dzīvojamās vidēs, pansijas tipa vidēs.
- Aizsargājiet kafijas aparātu pret laikapstākļu, piemēram, lietus, sala un tiešas saules gaismas, iedarbības. Nelietojiet kafijas aparātu ārā.

1 Svarīgi norādījumu par drošību unvidi

- Neiemērciet kafijas aparātu, vadu vai kontaktdakšu ūdenī vai citā šķidrumā.
- Netīriet kafijas aparātu un tā piederumus trauku mazgājamā mašīnā.
- Nelejiet šķidrumus, kas nav ūdens, un ēdienus ūdens tvertnē.
- Nepiepildiet ūdens tvertni vairāk par maksimālo atzīmi (uzpildes atveres apakšējā mala) (1,5 litri). Lietojiet ierīci tikai, kad kafijas biežumu tvertne, pilēšanas paplāte un režģis ir ievietoti. Nevelciet vadu, lai izrautu kontaktdakšu no kontaktligzdas, un neaiztieciet to ar mitrām rokām.
- Neceliet kafijas aparātu aiz strāvas kabeļa.
- Glabājiet iekārtu un tās vadu par 8 gadiem jaunākiem bērniem nepieejamā vietā.
- Nedarbiniet karstā ūdens funkciju bez apstājas vairāk par vienu ūdens tvertni.

1.4 Paredzētais lietojums

Pilnīgi automātiskais Beko kafijas aparāts ir paredzēts lietošanai mājās un līdzīgās vidēs, piemēram, darbinieku virtuvēs, veikalos, birojos un klientiem viesnīcās, pansionātos, moteļos un citās dzīvesvietās. Šis kafijas aparāts nav paredzēts komerciālai lietošanai. Aparāts ir paredzēts tikai kafijas pagatavošanai un piena sildīšanai. Cita lietošana uzskatāma par nepiemērotu lietošanu.

Nepiemērota lietošana var radīt apdraudējumu!

Ja ierīce netiek lietota paredzētajā veidā vai lietota citā veidā, kafijas aparāts var izraisīt apdraudējumu.



BRĪDINĀJUMS: Tāpēc kafijas aparātu drīkst lietot tikai paredzētajā veidā.



BRĪDINĀJUMS: Ievērojiet lietotāja rokasgrāmatā nosauktos drošības pasākumus.

Bojājumu vai traumu prasības, kas radušās no kafijas aparāta nepiemērotas lietošanas, netiks pieņemtas.

Risku uzņemas vienīgi aparāta īpašnieks.

1 Svarīgi norādījumu par drošību unvidi

1.5 Atbildības ierobežojums

Visa tehniskā informācija, dati un uzstādīšanas, lietošanas un apkopes norādījumi attiecas uz drukas laikā esošo stāvokli un ir balstīti pilnīgākajā iespējamā pieredzē un zināšanās. Lietotāja rokasgrāmatas informācija, attēli un apraksti nevar būt pamats prasībām. Ražotājs neuzņemas atbildību par bojājumiem un traumām, kas radušās, neievērojot lietotāja rokasgrāmatas norādījumus, lietojot ierīci neparedzētā veidā, no neprofesionāla remonta, nepilnvarotiem pārveidojumiem un nepilnvarotām rezerves daļām.

1.6 Atbilstība EEIA direktīvai un izstrādājuma apsaimniekošanas noteikumiem:

Šis izstrādājums atbilst ES EEIA direktīvai (2012/19/ES). Šim izstrādājumam ir klasifikācijas simbols, kas norāda uz elektrisko un elektronisko iekārtu atkritumiem (EEIA).



Šis produkts ir izgatavots no augstas kvalitātes sastāvdaļām un materiāliem, kas var tikt atkārtoti izmantoti un ir piemēroti pārstrādei. Kad produkts ir beidzis kalpot,

neizmetiet to kopā ar parastiem sadzīves un citiem atkritumiem. Nogādājiet to elektrisko un elektronisko iekārtu savākšanas un pārstrādes punktā. Lai noskaidrotu šādu savākšanas punktu atrašanās vietu, sazinieties ar vietējām iestādēm.

1.7 Atbilstība RoHS direktīvai

Jūsu iegādātais produkts atbilst ES RoHS Direktīvai (2011/65/ES). Tas nesatur direktīvā minētos kaitīgos un aizliegtos materiālus.

1.8 Iepakojuma informācija



Iepakojuma materiāli ir ražoti no pārstrādātiem materiāliem saskaņā ar mūsu nacionālajām vides regulām. Neutilizējiet iepakojuma materiālus kopā ar sadzīves vai citiem atkritumiem. Nogādājiet tos uz vietējo iestāžu noteiktajiem iepakojuma materiālu savākšanas punktiem.

2 Displejs

2.1 Vadības panelis

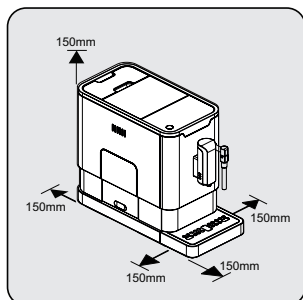
	Mirgo: Zems ūdens līmenis/Nav ūdens tvertnes
	Nepietiek kafijas pupiņu
	Ieslēdzas: kafijas biežumu tvertne ir pilna Mirgo: Iekšējā pildēšanas paplāte/kafijas biežumu tvertne nav ievietota
	Ieslēdzas: Nav gatavotāja/tas ir nepareizi ielikts Mirgo: Apkopes durtiņas ir atvērtas/nepareizi uzstādītas
	Ieslēdzas: Vajadzīga atkalķošana Mirgo: Notiek atkalķošana
	Sistēmas iztukšošanas funkcija darbojas
	Ieslēgšanas/izslēgšanas poga
	Tvaika poga
	Karstā ūdens poga
	Stipra espresso poga
	Maiga espresso poga

Kastē iekļauti trīs veidu tīrīšanas līdzekļi pašattīrīšanas procesam.

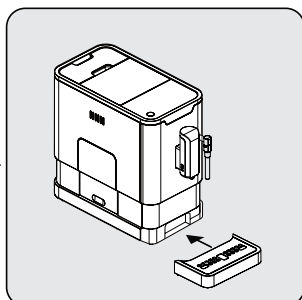
3 Sagatavošanās

3.1 Uzstādīšana

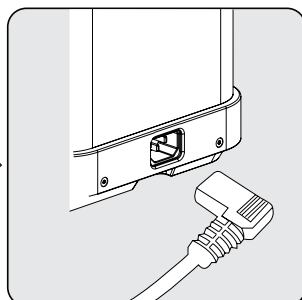
i Noņemiet aizsargplēvītes, uzlīmes un citus iepakojuma materiālus no ierīces.



Izvēlieties drošu un stabilu virsmu pietiekamā attālumā no strāvas avota un ar nelielu atstatumu visās ierīces pusēs.



Ievietojiet iekšējo pilēšanas paplāti. Pārlicinieties, ka tā pienācīgi ievietota

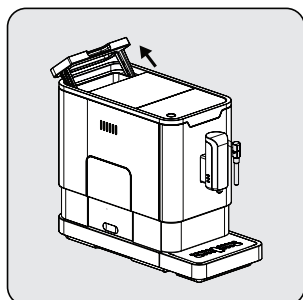


Atiniet un iztaisnojiet strāvas vadu un ievietojiet spraudni ligzdā aparāta aizmugurē. Otru strāvas vada galu iespraudiet kontaktligzdā ar atbilstošu spriegumu.

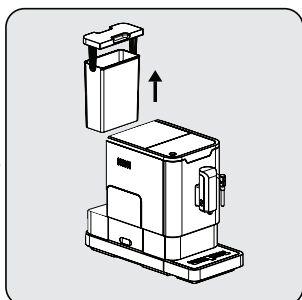
3.3 Ūdens tvertnes piepildīšana



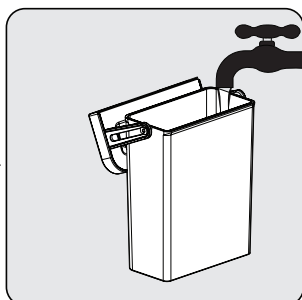
BRĪDINĀJUMS: Kad  mirgo, ūdens tvertnē ir zems ūdens līmenis un tā jāuzpilda.



Paceliet ūdens tvertnes vaku aiz roktura.



Izņemiet ūdens tvertni.



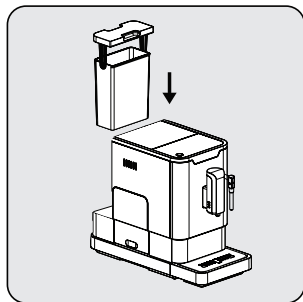
Izskalojiet ūdens tvertni ar tīru ūdeni un piepildiet to līdz Maks. līmenim un ievietojiet atpakaļ aparātā. Pārlicinieties, ka tā pilnīgi ievietota.

i Lai novērstu ūdens pārplūšanu no ūdens tvertnes, neļaujiet ūdeni tieši ierīcē ar citu trauku.

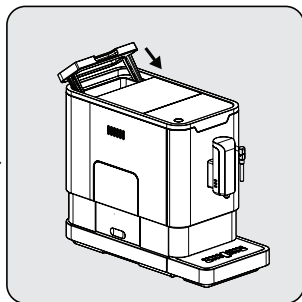
3 Sagatavošanās



BRĪDINĀJUMS: Nekad nepiepildiet ūdens tvertni ar siltu, karstu vai gāzētu ūdeni vai citu šķidrumu, jo tas var sabojāt tverni un aparātu.



Novietojiet ūdens tvertnes vāku atpakaļ aiz roktura.

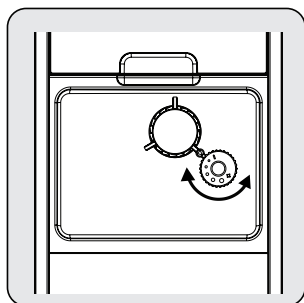


Aizveriet ūdens tvertnes vāku.

4 Lietošana

4.1 Lietošana

Varat regulēt malšanu atkarībā no kafijas maluma, pagriežot slēdži uz kafijas pupiņu tvertnes:



Kad notiek kafijas malšana, varat pagriezt slēdži, lai to regulētu.



BRĪDINĀJUMS: Neregulējiet malšanas regulēšanu, kamēr tas nedarbojas. Tas var sabojāt smalcinātāju.

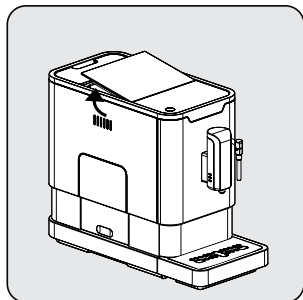


Punktiņi uz regulēšanas slēdža norāda maluma smalkumu.

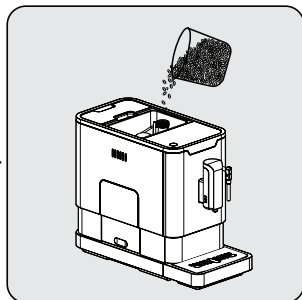
4 Lietošana

4.2 Kafijas pupiņu tvertnes uzpildīšana

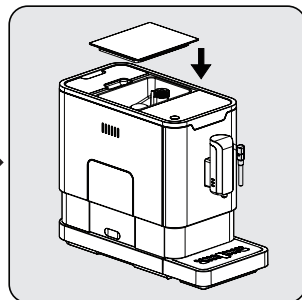
i Kad  mirgo, ierīce jāuzpilda ar kafijas pupiņām.



Noņemiet pupiņu tvertnes vāku.



Lēni ieberiet kafijas pupiņas.



Uzlieciet tvertnes vāku atpakaļ.

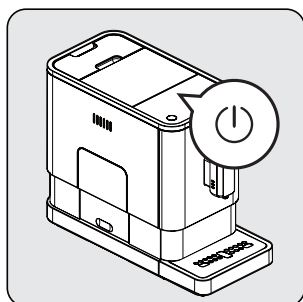


BRĪDINĀJUMS: Piepildiet kafijas pupiņu tvertni vienīgi ar kafijas pupiņām. Malta kafija, šķīstošā kafija, karamelizēta kafija vai citi objekti var sabojāt aparātu.

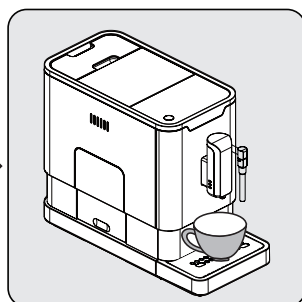


Nospiediet karstā ūdens pogu, lai iztīrītu kafijas aparāta iekšpusi pirms pirmās lietošanas reizes.

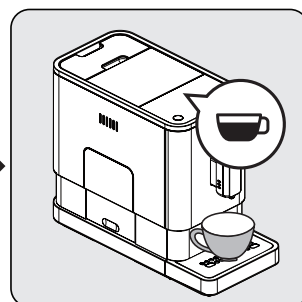
4.3 Kafijas pagatavošana



Ieslēdziet ierīci, nospiežot ieslēgšanas/izslēgšanas pogu. Tada ierīce ir gaidīšanas režīmā.



Novietojiet krūzi zem kafijas snīpa un pielāgojiet snīpa augstumu krūzei.



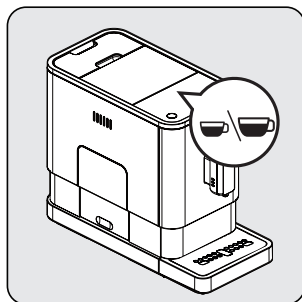
Espresso poga iedegsies pēc nospiešanas un gaisma nozīmē, ka ierīce gatavo kafiju. Kad ierīce ir gaidīšanas režīmā, kafija ir gatava.

4 Lietošana

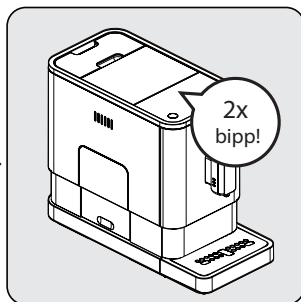
- i** Izslēdziet ierīci, nospiežot ieslēgšanas/izslēgšanas pogu.
- i** Atkarībā no tā, kādu kafiju vēlaties, piespiediet stipra vai maiga espresso pogu.
- i** Nospiediet karstā ūdens pogu, lai iztīrītu kafijas aparāta iekšpusi pirms pirmās lietošanas reizes.
- i** Ierīce ir aprīkota ar automātisku izslēgšanās funkciju. Atkarībā no izvēlēta režīma ierīcei būs atšķirīgs izslēgšanās laiks.

4.4 Kafijas/karstā ūdens tilpuma regulēšana

Varat regulēt vēlamu kafijas tilpumu maigam un stipram espresso no 25ml līdz 250ml.



Kad gatavojat kafiju (stipru vai maigu espresso) vai karstu ūdeni, piespiediet un turiet izvēlēto pogu. Ierīce sāks kafijas gatavošanu.



Kad sasniegts vēlamais kafijas tilpums, atlaidiet pogu. Atskanēs divi pīkstieni, kas nozīmē, ka vēlamais kafijas tilpums ir saglabāts.

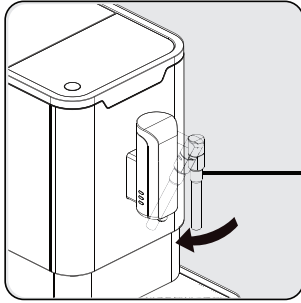
- i** Varat atiestatīt kafijas tilpumu uz rūpnīcas uzstādījumiem, izvēloties noklusējuma uzstādījumu.

4 Lietošana

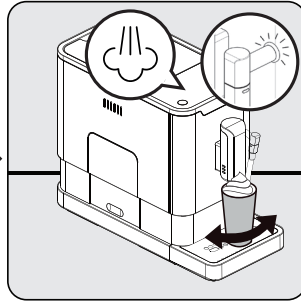
4.5 Piena putu sagatavošana



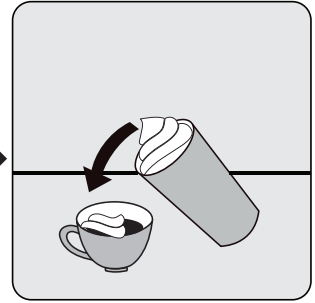
Kad tvaika temperatūra ir augstāka par espresso temperatūru, espresso jāpagatavo pirms piena, citādi espresso var piedegt.



Pagatavojiet espresso lielākā krūzē. Pavērsiet tvaika sprauslu pret pilēšanas paplāti.



Nospiediet tvaika pogu. Tvaika indikators mirgos. Tad ierīce uzsils un liekais ūdens pilēs paplātē vai citā traukā. Kad tvaika indikators beidzis mirgos un paliek ieslēgts, novietojiet trauku ar pienu zem tvaika sprauslas un iemērciet to apmēram 5cm. Groziet trauku līdz ceļ as karsts tvaiks



Ielejiet piena putas espresso. Tagad varat baudīt kafiju.

4.6 Karsts ūdens

Ar ierīci varat iegūt karstu ūdeni, nospiežot karstā ūdens pogu. Karstā ūdens poga iedegsies, tas nozīmē, ka ierīce silda ūdeni. Kad karstā ūdens poga izslēdzas, ūdens ir gatavs pasniegšanai.

4 Lietošana



4.7 Režīma izvēle




Aparātam ir divi režīmi: noklusējuma režīms, ECO režīms un ātrais režīms. ECO režīmā ierīce palīdz ietaupīt enerģiju. Ātrajā režīmā lietotājs var pagatavot kafiju ātrāk nekā noklusējuma režīmā.


	Eko režīms	Ātrais režīms	Noklusējuma režīms
Gaisma	Nē	Jā	Jā
Pirms gatavošanas*	Jā	Nē	Jā
Automātiskās izslēgšanas laiks	10 mins	30 mins	20 mins
Krūzes tilpuma saglabāšana	Jā	Jā	Jā



Funkcija pirms gatavošanas samitrina kafijas pupiņas ar nelielu daudzumu ūdens pirms kafijas pagatavošanas. Tas palīdz pupiņām izplesties un rada lielāku spiedienu, kas veicina eļļu izdalīšanos pilnīgai kafijas pupiņu garšai.

1. Kad aparāts ir gaidīšanas režīmā, nospiediet un turiet  5 sekundes.
2. Tad  mirgos un nākamajai pogai būs šādi iestatījumi:

	Karstā ūdens poga 	Stipra espresso poga 	Maiga espresso poga 
ECO režīms	Gaismas ir ieslēgtas	Mirgo	Mirgo
Ātrais režīms	Jā	Nē	Mirgo
Noklusējuma režīms	Mirgo	Mirgo	Gaismas ir ieslēgtas

3. Nospiediet karstā ūdens pogu ECO režīmam, stipra espresso pogu ātrajam režīmam un maiga espresso pogu noklusējuma režīmam. Divi pikstieni nozīmē, ka režīms ir izvēlēts. (Piezīme: Ja piespiedīsiet gaismas uz pogas katrā režīmā, aparāts nereaģēs).
4. Ja vēlaties saglabāt režīmu, nospiediet  vēlreiz vai pagaidiet 5 sekundes, lai aparāts atgrieztos gaidīšanas režīmā.

5 Tīrīšana

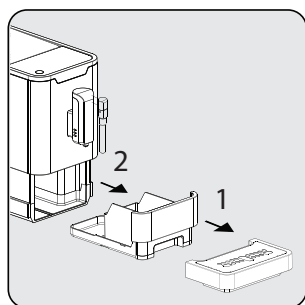
5.1 Ierīces tīrīšana

1. Atvienojiet strāvas vadu no strāvas padeves.
2. Izlejiet visu ūdeni no iekšējās un ārējās pilēšanas paplātes.
3. Lietojiet mitru drānu vai maigu tīrītāju, lai notīrītu traipus no ierīces.

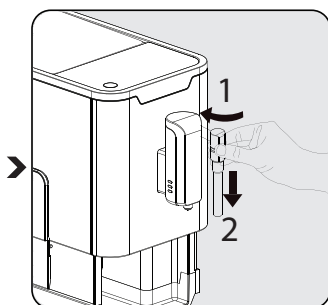


BRĪDINĀJUMS: Nekad nelietojiet abrazīvus, etiķa un atkalļošanas līdzekļus, kas nav iekļauti komplektā.

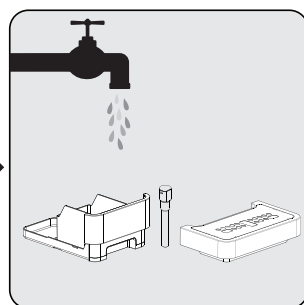
Savlaicīga ierīces tīrīšana un apkope ir ļoti svarīga ierīces mūža pagarināšanā.



Izņemiet ārējo pilēšanas paplāti. Izņemiet iekšējo pilēšanas paplāti un kafijas biezumus tvertni.



Atbloķējiet sprauslu, pagriežot to pa kreisi. Tad pavelciet to uz leju, lai noņemtu. Pavelciet metāla caurulīti uz leju, lai noņemtu sprauslas uzgali un metāla caurulīti.



Iztukšojiet kafijas biezumus tvertni, ārējo pilēšanas paplāti, sprauslas uzgali un metāla caurulīti un nomazgājiet ar tīru ūdeni. Pēc tam nožāvējiet.

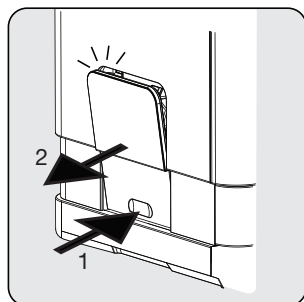


Uzlieciet sprauslas uzgali uz metāla caurulītes. Tad piespiediet to uz augšu atpakaļ vietā. Pagrieziet to uz labo pusi, lai piestiprinātu.

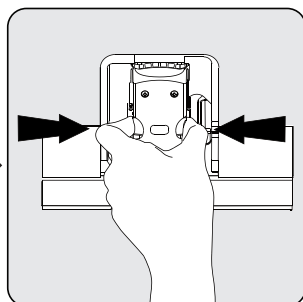


Kad  iedegas, jāiztukšo kafijas biezumus tvertne.

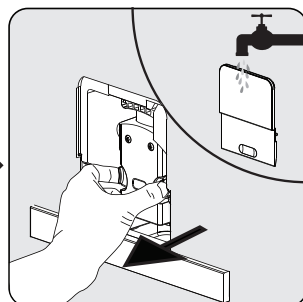
5 Tīrīšana



Atveriet apkopes durtiņas un izņemties tās.



Piespiediet atlaišanas slēdzi.



Noņemiet gatavotāju. Nomazgājiet gatavotāju ar tīru ūdeni. Pēc tam nožāvējiet gatavotāju.



Kad iedegas un nemirgo, tas nozīmē, ka gatavotājs nav pielikts/ir pielikts nepareizi.
Kad mirgo, tas nozīmē, ka apkopes durtiņas nav pieliktas/ir pieliktas nepareizi.

5.2 Paštīrīšana



BRĪDINĀJUMS: Lūdzu, pagaidiet līdz paštīrīšanas process ir beidzies un tad izslēdziet aparātu.

Kad mirgo, tas nozīmē, ka ierīcei vajadzīgs paštīrīšana. Ierīce paliks labā stāvoklī, ja šo funkciju veiksiet vismaz reizi mēnesī vai biežām atkarībā no izmantotā ūdens cietības. Ieteicams arī:

1. Pilnīgi uzpildīt ūdens tvertni.
2. Pievienojiet vienu komplektā iekļauto tīrīšanas līdzekļa paciņu ūdens tvertnē.



BRĪDINĀJUMS: Nelietojiet etiķi un citus tīrīšanas līdzekļus paštīrīšanas veikšanai. Tīrīšanas līdzekļi var sabojāt ierīci.

3. Pievienojiet ierīci strāvai.
4. Novietojiet pietiekami lielu trauku zem kafijas snipja.
5. Gaidīšanas režīmā piespiediet un turiet un stipra espresso pogu piecas sekundes. Atskanēs pīkstiens ar un stipra espresso poga mirgos.
6. Nospiediet stipra espresso pogu, lai apstiprinātu paštīrīšanas funkciju. Lai atsāktu gaidīšanas stāvokli, nospiediet .

5 Tīrīšana

7. Gaisma mirgos, tas nozīmē, ka notiek paštīrīšanas process.








BRĪDINĀJUMS: Turiet ādu/ķermeni drošā attālumā no karstā ūdens.

8. Kad viss ūdens no tvertnes ir iztecināts  un mirgo stipra espresso poga  Izlejiet visu atlikušo šķidrumu no ūdens tvertnes un piepildiet tvertni ar krāna ūdeni līdz maksimālajai atzīmei. Kad ūdens tvertne ir piepildīta,  izslēgsies.

9. Kad paštīrīšana ir beigusies, ierīce automātiski izslēgsies.

5.3 Sistēmas iztukšošanas funkcija

Sistēmas iztukšošanas funkcijas ir ieteicama pirms pirmās lietošanas reizes pēc ierīces nelietošanas ilgu laiku, aizsardzībai pret salu un pirms remonta.





1. Gaidīšanas režīmā piespiediet un turiet  un maiga espresso poga  piecas sekundes.
2.  mirgos.
3. Noņemiet ūdens tvertni no ierīces.  iedegsies nemirgojot, kas nozīmē, ka notiek sistēmas iztukšošana. Varat piespiest  pirms ūdens tvertnes noņemšanas, lai atsāktu gaidīšanas stāvokli.
4. Kad sistēmas iztukšošanas funkcijas ir pabeigta, ierīce automātiski izslēgsies.



BRĪDINĀJUMS: Pēc SISTĒMAS IZTUKŠOŠANAS FUNKCIJAS piespiediet karstā ūdens pogu līdz no sprauslas iztek ūdens, tad ierīce ir gatava lietošanai.

5.4 Manuāla skalošana

Varat veikt manuālu skalošanas ciklu, lai notīrītu kafijas snīpi pēc lietošanas. Ieteicams veikt manuālu skalošanu, ja ierīce ilgu laiku nav lietota.


1. Gaidīšanas stāvoklī piespiediet un turiet  un karsta ūdens poga  reizē.
2. Karstā ūdens poga , stipra espresso poga  un maiga espresso poga  izslēgsies. Kafijas snīpis iztecinās nelielu daudzumu ūdens, kas lietots skalošanai.



BRĪDINĀJUMS: Ūdens, kas iztek no kafijas snīpja, ir karsts un sakrāsies pilēšanas paplātē apakšā. Izvairieties no izšļakstītā ūdens.

3. Pēc skalošanas ierīce atgriezīsies gaidīšanas stāvoklī.

6 Problēmu

Problēma	Cēlonis	Risinājums
lerīce nedarbojas.	lerīce nav pieslēgta strāvai.	Iespraudiet to un piespiediet slēdzi. Pārbaudiet kabeli un kontaktdakšu.
lerīce nereaģē uz funkcijas pogas piespiešanu vai reaģē novēloti.	Uz lerīci darbojas elektromagnētiskā interference. Uz paneļa ir putekļi.	Atvienojiet iekārtu no strāvas. Ieslēdziet pēc pāris minūtēm. Notīriet paneli ar iekļauto drāniņu.
Kafija nav pietiekami karsta.	Tase pirms tam nav uzsildīta. Kafijas gatavošanas daļā ir pārāk vēsa.	Izskalojiet lerīci vismaz 3 reizes pirms kafijas pagatavošanas.
Kafija netek no snipja.	Iespējams, veikta sistēmas iztukšošanas funkcija.	Piespiediet karsta ūdens pogu līdz no snipja iztek ūdens.
Pirmās kafijas tases kvalitāte ir sliktā.	Pirmajai tasei smalcinātājs neieber pietiekamu kafijas daudzumu gatavotājā.	Izlejiet šo kafiju. Pārējās kafijas būs labas kvalitātes.
Skārienjutīgās pogas nav jutīgas.	Uzkrājies kaļķis.	Atkaļķojiet lerīci.
Ūdens tvertne ir noņemta/ūdens līmenis tvertnē ir ļoti zems, bet  neatskan brīdinājums.	Daļa zem ūdens tvertnes savienotāja ir mitra.	Noslaukiet ūdeni no ūdens tvertnes savienotāja.
Iekšējā pilēšanas paplāte ir pilna ar ūdeni.	Kafijas malums ir pārāk smalks, kas neļauj plūst cauri ūdenim.	Pielāgojiet smalcinātāju malumu uz rupjāku.
Kafija tev lēni vai pil.	Kafijas malums ir pārāk smalks, kas neļauj plūst cauri ūdenim.	Pielāgojiet smalcinātāju malumu uz rupjāku.
Mirgo kafijas pupiņu brīdinājums, bet tvertnē vēl ir pupiņas.	Iekšējā maltās kafijas izeja ir aizsprostota.	Sekojoiet E sadaļas soļiem. (V. Maltās kafijas izejas tīrīšana).
Kafijas gatavotāju vai kafijas biežumu tvertni nevar noņemt.	lerīce nav pabeigusi paštīrīšanu un tikusi izslēgta.	Lūdzu, ieslēdziet aparātu un ļaujiet pabeigt automātisko tīrīšanas procesu.